



FUNAI
INDUSTRIAL CO.,LTD

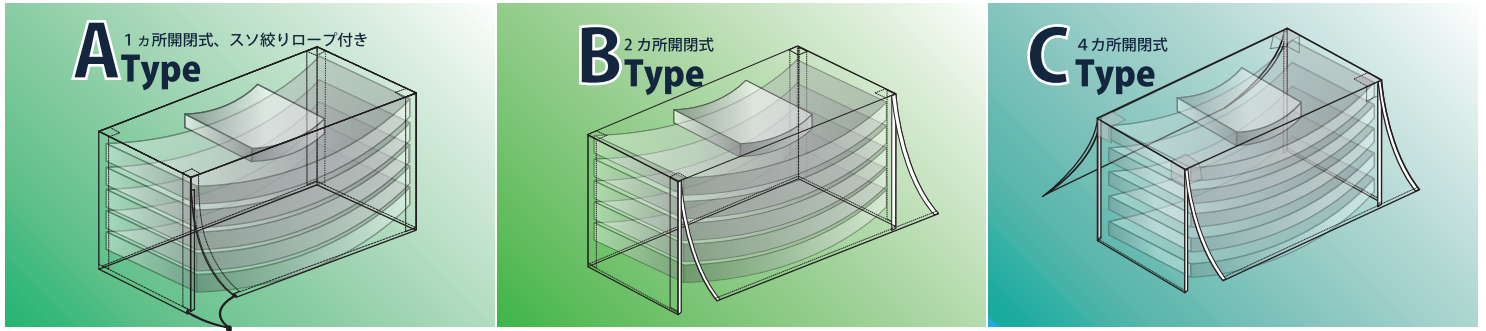
セグメントカバー

受注生産品

屋外保管時の雨やホコリなどの対策に、マジックテープ開閉式で作業性が向上！
その他オプションで用途に合わせて作成します！



※写真のカバーは透明系入り塩ビ F-5500 仕様



防災1類・2類カラーターポリン



※印刷色と現物とは色が多少異なります
※他色もございます。

COSMO スペーサー カラーターポリン	厚み (mm)	重量 (g/m ²)	引張強度 (N)		伸び率 (%)		引張強度 (N)		耐水圧 (mm)	防災認定 No.	
			タテ	ヨコ	タテ	ヨコ	タテ	ヨコ		防災物品	防災製品
TH-3500	0.35	410	520	490	22	25	90	80	1500 以上	CT-870011	F-18084
TH-5000	0.50	650	1060	1030	25	25	150	150	1500 以上	CO-9400006	F-18095

PE クロスシート



※現物と写真のカラーは若干の差異があります

※ミシン縫製加工品のため、完全防水ではございません。

完全防水仕様の場合は生地制限とオプション無しカバー単体での作成となります。

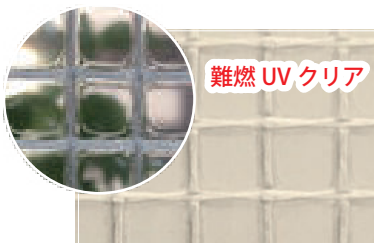
フナイ透明シリーズ

PVC系 (塩ビ)	厚み (mm)	重量 (g/m ²)	引張強度 (N)		伸び率 (%)		引張強度 (N)		防災 製品
			タテ	ヨコ	タテ	ヨコ	タテ	ヨコ	
F-5500 透明系入り	0.55	720	316	333	19	23	79	90	○
F-3500 透明系入り	0.35	400	407	336	270	300	25	24	○
すゝねっと LK-1000	0.15	200	293	293	18	18	39	39	-
アルトロン耐電防災*	0.30	400	407	336	270	300	25	24	○
一般透明 03	0.30	400	318	274	320	330	18.6	18.6	-
一般透明 05	0.50	660	588	490	340	350	33.3	34.3	-

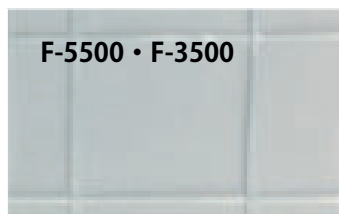
※ *マークの付いている製品は試験方法が JIS K-6732 で他の製品とは異なります。

PO系 (ポリオレフィン)	厚み (mm)	重量 (g/m ²)	引張強度 (N)		伸び率 (%)		引張強度 (N)		防災 製品
			タテ	ヨコ	タテ	ヨコ	タテ	ヨコ	
TG55	0.27	230	424	430	17.2	23.6	120	127	-
系入り難燃 UV (NETIS 対象製品)	0.23	200	550	450	21	19	200	150	○
クリスタルクロス	0.14	105	570	480	20	18	150	150	-
KR-1	0.21	230	757	531	15.3	17.3	-	-	-

※本紙に記載されているすべてのデータは測定値であり保証値ではございません。



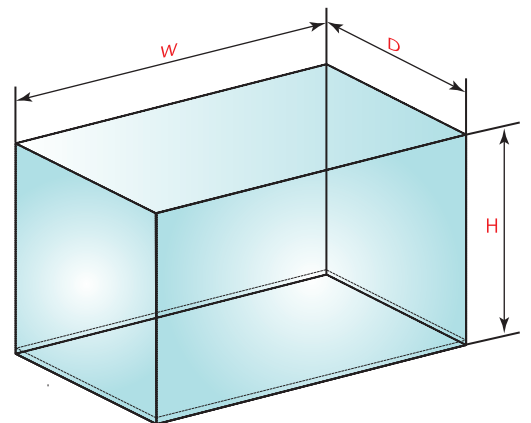
難燃 UV クリア



F-5500・F-3500

【御見積りは下記をお知らせください】

- 本体生地
- カバータイプ A、B、C
- 付属パーツ
- カバー寸法 (W×D×H)
- 数量



セグメントカバー
マク助
Segment cover



※セグメントカバー (マク助) は堺商事株式会社の国土交通省新技術情報システム NETIS 登録製品です。